



FOLYO SARMA MAKİNELERİ

FWM-HV serisi folyo sarma makineleri, bir veya iki bakır veya alüminyum folyolu, iki adede kadar izolasyonlu ve TIG Kaynaklı dökme reçneli transformatörlerin HV bobinlerini üretmek için tasarlanmıştır.

15" renkli dokunmatik ekranlı ana kontrol paneli, kolay sarım programı oluşturmaya olanak sağlar. Folyo kesme, yalıtım ekleme veya kaynak çıkarma işlemleri için programlanan tüm adımlar, gerekli tüm konumlarda otomatik olarak durdurulur ve operatöre bir sonraki adım hakkında bilgi verir. Sarım kontrol sistemimiz, Alıcının ihtiyaçlarına ve diline göre yazılımın kolayca değiştirilmesine olanak tanır.

FWM-HV-TIG şunlardan oluşur: Zemin tabanı kaynaklı rijit yapıdır. Sarım tahrikli ve puntalı sarıcı, zemin tabanındaki raylara monte edilmiştir, bu nedenle disk sarımı için yanlara doğru hareket edebilirler.

Bir punta kendi raylarına sahiptir ve değişen bobin uzunlukları için hareket ettirilebilir. Bir lazer çizgi işaretçisi, iletken folyonun operatör tarafından kolayca hizalanması için sol taraftaki referans kenarını gösterir. Bir temizleme ünitesi folyodaki tozu temizler. Folyo ve iki izolasyon için kenetleme üniteleri, folyo ve izolasyonların ucunu sarım bölgesine yakın kestikten sonra tutar. Makinenin yan tarafı, bir uyarı sinyali verecek ve ardından herhangi birinin tehlikeli bir alana girmesi durumunda acil durdurmaya neden olacak bir lazer tarayıcı ile kaplıdır.



FWM HV, bir iletken folyo bobin açıcı ve iki yalıtım bobin açıcı ile donatılmıştır. Her rulo açıcı pnömatik genişleyebilir mandrele sahiptir ve yan taraftan kolayca yüklenip boşaltılabilir. Her açıcıdaki çap ölçüm cihazı, besleme bobininin dış çapını sürekli olarak izler ve bir dansersistemi, folyo ve her bir yalıtımın geriliminin sabit kalmasını sağlar. Bir kenar hizalama sistemi, besleme rulolarında yanlış hizalanmış olsalar bile, iletken folyonun ve bobin üzerindeki yalıtımın tekrarlanabilir, doğru bir şekilde konumlandırılmasını sağlar. İletken folyosu açıcı üzerindeki ek bir baskı kolu, iletken folyonun kaymasını önler. İletken folyo açıcı ayrıca isteğe bağlı olarak bir kenar çapak alma ünitesi ile donatılabilir.

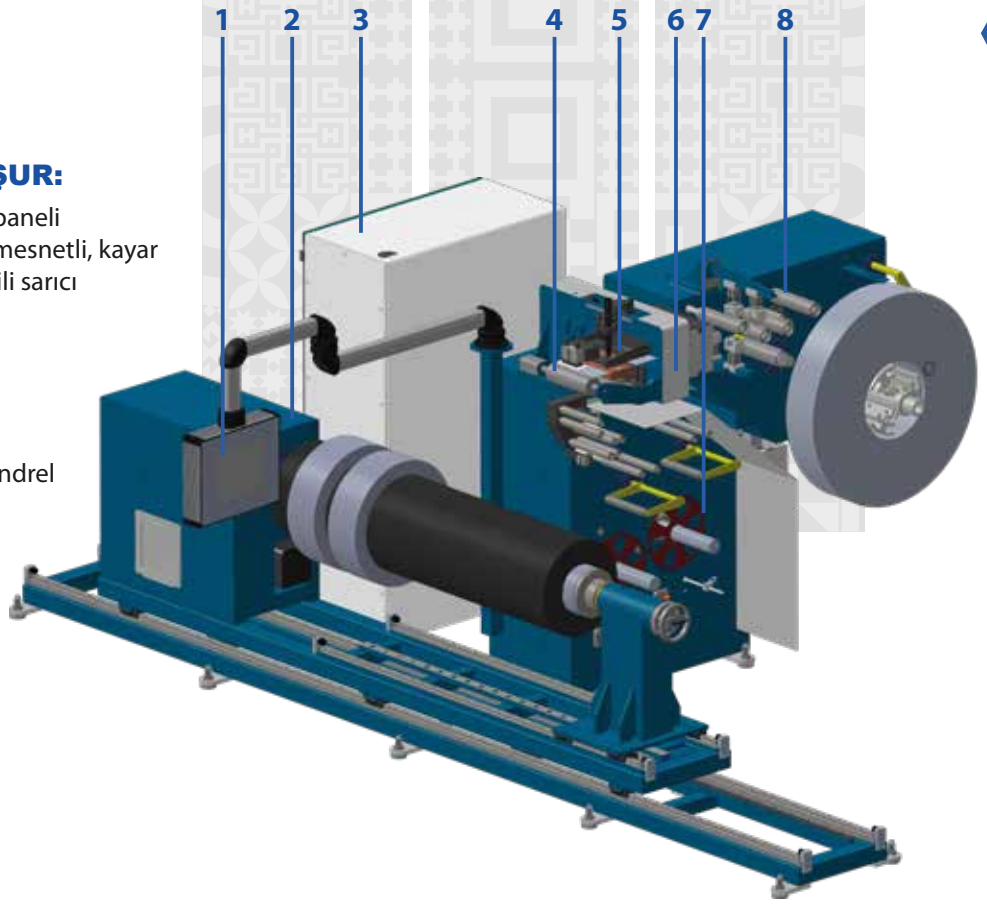


TIG kaynağı, bakır veya alüminyumu kaynaklamak için kullanılabilir. Hem iletken folyo hem de kurşun çubuk aynı malzemeden yapılmalıdır. Kurşun çubuk, kaynak işlemi sırasında su soğutma sistemi ile aktif olarak soğutulacaktır.

Kaynak alanı bir koruyucu gazla korunmaktadır. Torç, makinenin ön tarafına yakın bir yerde bulunan kaynak akımı üreticisine doğrudan bağlıdır. Torcun hızı kademesiz olarak ayarlanabilir. İletken folyo ve çıkışlar pnömatik kelepçelerle sabitlenir.

MAKİNE ŞUNLARDAN OLUŞUR:

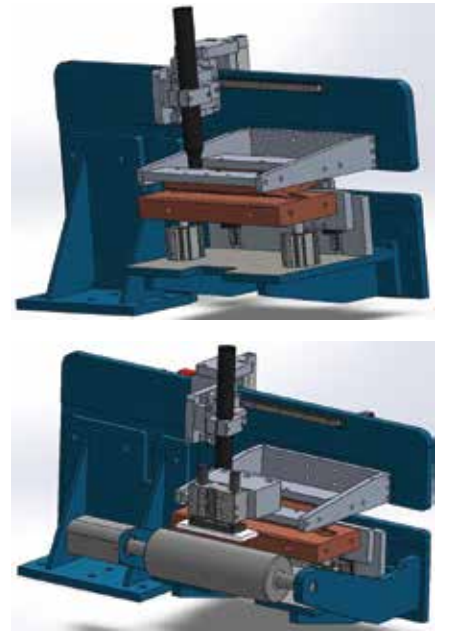
- 1 15" renkli dokunmatik ekranlı kontrol paneli
- 2 Zemin tabanlı, motorlu kayar tabanlı, mesnetli, kayar puntalı, ayak pedallı, lazer çizgi işaretçili sarıcı
- 3 Kontrol kabini
- 4 Uzunluk ölçme ve sıkma ünitesi
- 5 TIG kaynağı
- 6 Temizleme fırçaları
- 7 İzalasyon çözücü
 - a) Pnömatik olarak genişletilebilir mandrel
 - b) Yalıtım için kenetleme ünitesi
 - c) Çap ölçüm cihazı
 - d) Dansçı
 - e) Motorlu fren
- 8 Folyo açıcı
 - a) Mandrel
 - b) Ultrasonik çap ölçüm sensörü
 - c) Rulo açıcıdaki baskı kolu
 - d) Dansçı
 - e) Çapak alma üniteleri
 - f) Kenar hizalama sistemi
- 9 El elektrikli makas
- 10 Uzaktan servis (GSM 4G) erişimi



MEVCUT SEÇENEKLER:

- İkinci iletken folyo açıcı
- Koruma kağıdı sarıcı
- Ara izolasyon çözücü
- Döküm kalıbını sıkıştırmak için sarma araçları
- Güvenlik sistemi:
 - a) Çit:
 - b) Lazer alan tarayıcı
 - c) Işık bariyeri
 - d) Sarıcıda lazer güvenlik tarayıcısı

MAKİNE	FWM-HV 150	FWM-HV 200
Bobin Çapı, mm	1000	1200
Bobin Geniřliđi, mm	1500	1800
Sarma Hızı, rpm	0 - 250	0 - 200
Folyo gerilimi, N	30 - 1500	30 - 2200
FOLYO Cu / Al		
Folyo Açıcı Sayısı	1 - 2	1 - 2
Folyo Geniřliđi, mm	20 - 150	25 - 200
Al Folyo Kalınlıđı, mm	0,15 - 1,5	0,2 - 2,0
Cu Folyo Kalınlıđı, mm	0,1 - 1,2	0,15 - 1,5
Yükleme Kapasitesi, kg	500	800
YALITIM		
İzolasyon Sayısı	2	2
Yalıtım Geniřliđi, mm	160	210
Yalıtım Kalınlıđı, mm	0,012 - 0,036	0,012 - 0,036
Besleme Rulosunun İ Çapı, mm	10 - 80	10 - 100
TIG KAYNAK ÜNİTESİ		
TIG Kaynak, A	400	400



Note: İstek üzerine farklı özelliklere sahip makineler mevcuttur.